

VP-Serie 4TE: MONOVOLT AC/DC-Kompaktnetzteile

20 bis 50 Watt primärgetaktete AC/DC Einschubnetzteile mit einer Ausgangsspannung in 3HE/4TE-Eurokassetten für den Einsatz in 19" Baugruppenträgern nach Din 41494



- Hohe Regelgenauigkeit
- SENSE-Betrieb und Überspannungsschutz (OVP)
- Konvektionskühlung
- CE-Zeichen gem. EMV u. NV-Richtlinie
- Sicherheit gemäß EN60950, UL, cUL
- VERO-Standardsteckerbelegung
- Variables Pinning möglich, u. a. gemäß den Haltec Serien TSR, USR oder DMR
- Kompakter Aufbau in 4TE Aluminium Kassette
- 24 Monate Gewährleistung

Diese 4TE Stromversorgungen ergänzen unser Sortiment um ultrakompakte Netzteile mit 1 oder 3 Ausgängen. Neben dem VERO-Pinning sind die Netzteile auch mit variablem Pinning lieferbar. Sie sagen uns, welches Pinning sie benötigen, und wir liefern es Ihnen, u. a. pin-kompatible Netzteile zu den Haltec Serien TSR, USR oder DMR.

20 to 50 Watt switched mode AC/DC plug-in power supplies in 3U/4HP-Eurocassettes for use in 19" subracks to DIN 41494

- High regulation accuracy
- SENSE-operation and Overvoltage protection (OVP)
- Convection cooling
- CE marked for compliance to EMC and Low Voltage Directives
- Safety according to EN60950, UL, cUL
- VERO standardised pinning
- Flexible pinning possible, e. g. according to Haltec Series TSR, USR or DMR
- Compact design in 4HP aluminium cassette
- 24 months warranty

These 4HP power supplies complete our product range by ultra-compact power supplies with 1 or 3 outputs. In addition to the VERO pinning, the power supplies are also available with flexible pinning. You tell us which pinning you need, and we will deliver it. For example pin-compatible power supplies to the Haltec Series TSR, USR or DMR.

Technische Daten

Eingangsdaten

Eingangsspannung
Eingangsfrequenz
Einschalt-Stoßstrombegrenzung
Begrenzung Eingangsspannungsspitzen
Sicherheit: CE-Zeichen gemäß Niederspannungsrichtlinie 2006/95/EG
Sicherheit gemäß
EMV: CE-Zeichen gemäß EMV-Richtlinie 2004/108/EG
EMV-Störaussendung
EMV-Störfestigkeit
Betriebstemperatur / Lagertemperatur
Relative Luftfeuchtigkeit
Gehäusematerial / Oberfläche

* VP50 umschaltbar / switchable 115/230 VAC

Technical Data

Input Data

Input voltage
Input frequency
Inrush surge current limit
Input voltage spike limit
Safety; CE marking according to low voltage directive 2006/95/EC
Safety according to
EMC: CE marking according to EMV directive 2004/108/EC
EMI conducted and radiated emission
EMI immunity
Operating temperature / Storage temperature
Relative humidity
Case material / finish:

VP20/VP50 Serie

93-253 VAC*
47-63Hz
durch NTC; by NTC
durch VDR; by VDR
EN60950, UL60950, CSA-C22.2 No. 60950
EN 55022/B (0,15-30MHz; 30-1000MHz)
EN 61000-6-2
0°C...+70°C / -25°C...+85°C
max. 95% ohne Betauung / without condensation
Natureloxierte Alu-Kassette mit Kühlauschnitten; Clear anodised aluminium cassette with cooling cutouts

Typ	Ausgang	Maße	Bestell-Code
Type	Output	Size	Ordercode
MONOVOLT VP 20: 20 Watt			
VP20-1 5V/4A	5V/4A	3HE x 4TE	116-040111D
VP20-1 12-15V/1,4A	12-15V/1,4A	3HE x 4TE	116-040112A
VP20-1 24V/0,8A	24V/0,8A	3HE x 4TE	116-040113J
MONOVOLT VP 50: 50 Watt			
VP50-1 5V/10A	5V/10A	3HE x 4TE	116-040151K
VP50-1 12V/4,2A ... 15V/3,3A	12V/4,2A ... 15V/3,3A	3HE x 4TE	116-040152G
VP50-1 24V/2,1A	24V/2,1A	3HE x 4TE	116-040153D
Federleiste mit Kodierung H15 nach DIN 41612	Mating connector coded H15 to DIN 41612		017-010115K
Kodierungsteil (10er Paket) für Federleiste mit Kodierung	Coding keys (pack per 10)		017-010064F

VP-Serie 4TE MONOVOLT

Technische Daten, Mechanische Details, Steckerbelegung

VP-Series 4HP MONOVOLT

Technical Data, Mechanical Details, Connector Pinning

Technische Daten	Technical Data	VP20-1		
VP20-1 Modell	VP20-1 Model	5V/4A	12-15V/1,4A	24V/0,8A
Ausgangsspannung	Output voltage	5V	12-15V	24V
Einstellbereich	Adjustment range	4,5-5,5V	12-15V	23,5-24,5V
Ausgangs-Nennstrom	Output nominal current	4A	1,7-1,4A	0,8A
Ripple bei Volllast	Ripple at full load	≤ 20mV _{SS}	≤ 20mV _{SS}	≤ 20mV _{SS}
Netzregelung (100% I _{OUT})	Line regulation (100% I _{OUT})	≤ 0,1%	≤ 0,1%	≤ 0,1%
Lastregelung statisch (10...90% I _{OUT})	Load regulation static (10...90% I _{OUT})	≤ 0,1%	≤ 0,1%	≤ 0,1%
Regelzeit (10...90% I _{OUT})	Response time (10...90% I _{OUT})	≤ 0,4ms	≤ 0,4ms	≤ 0,4ms
Begrenzung Ausgangsstrom	Output current limit	> 4,2A	> 1,5A	> 0,85A
Kurzschlussfest	Short circuit protection	ja / yes	ja / yes	ja / yes
Überspannungsschutz (OVP) fest	Overvoltage protection (OVP) fix	5,85V... 6,25V	16,5V... 18V	26,4V... 31V
Powerfail-Signal (bei Volllast >6ms)	Powerfail signal (at full load >6ms)	V1 < 4,8V	-	-
Spannungsausregelung mit Sense max.	Output regulation with Sense max.	0,5V max.	0,5V max.	0,5V max.
Derating	Derating	2,5%/°C ab/above 50°C		

Technische Daten	Technical Data	VP50-1		
VP50-1 Modell	VP50-1 Model	5V/10A	12V/4,2A...15V/3,3A	24V/2,1A
Ausgangsspannung	Output voltage	5V	12-15V	24V
Einstellbereich	Adjustment range	4,5-5,5V	12-15V	23,5-24,5V
Ausgangs-Nennstrom	Output nominal current	10A	4,2A-3,3A	2,1A
Ripple bei Volllast	Ripple at full load	≤ 20mV _{SS}	≤ 40mV _{SS}	≤ 20mV _{SS}
Netzregelung (100% I _{OUT})	Line regulation (100% I _{OUT})	≤ 0,1%	≤ 0,1%	≤ 0,1%
Lastregelung statisch (10...90% I _{OUT})	Load regulation static (10...90% I _{OUT})	≤ 0,1%	≤ 0,1%	≤ 0,1%
Regelzeit (10...90% I _{OUT})	Response time (10...90% I _{OUT})	≤ 0,4ms	≤ 0,4ms	≤ 0,4ms
Begrenzung Ausgangsstrom	Output current limit	> 10A	> 5,5A - > 3,6A	> 2,1A
Kurzschlussfest	Short circuit protection	ja / yes	ja / yes	ja / yes
Überspannungsschutz (OVP) fest	Overvoltage protection (OVP) fix	5,85V-6,25V	16,5V-18V	26,4V-31V
Powerfail-Signal (bei Volllast >6ms)	Powerfail signal (at full load >6ms)	optional	-	-
Spannungsausregelung mit Sense max.	Output regulation with Sense max.	0,5V max.	0,5V max.	0,5V max.
Derating	Derating	2,5%/°C ab/above 50°C		

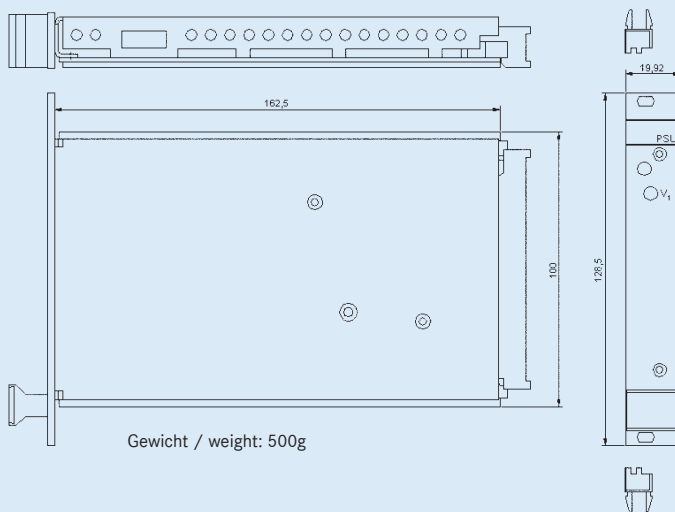
Mechanische Details

Mechanical Details

Anschlussbelegung

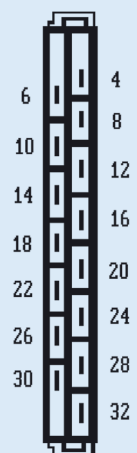
Connector Pinning

VP20-1, VP50-1



PIN	Funktion	
	VP20-1	VP50-1
4	+V1	+V1
6	+V1	+V1
8	GND V1	GND V1
10	GND V1	GND V1
12	+SENSE	+SENSE
14	-SENSE	-SENSE
16	PF/*1	PF/*2
18	nc	nc
20	nc	nc
22	nc	nc
24	nc	Ext. on/off*2
26	nc	nc
28	N	N
30	L	L
32	PE	PE

H15 Stecker H15 Connector



*1 Powerfail nur bei 5V Version /
Powerfail only at 5V Version
*2 Powerfail und Ext. on/off optional

Die Sense-Leitungen müssen angeschlossen werden. Wegen der maximalen Kompensation des Spannungsabfalls auf den Zuleitungskabeln sollten sie so nahe wie möglich an der Last angeschlossen sein.

Sense lines must be connected. For maximum compensation for supply lead voltage drop they should be connected as close to the load as possible.

VP-Serie 4TE: TRIVOLT AC/DC-Kompaktnetzteile

40 Watt primärgetaktete AC/DC Einschubnetzteile mit drei Ausgangsspannungen in 3HE/4TE-Eurokassetten für den Einsatz in 19" Baugruppenträgern nach Din 41494



- Hohe Regelgenauigkeit
- SENSE-Betrieb und Überspannungsschutz (OVP)
- Konvektionskühlung
- CE-Zeichen gem. EMV u. NV-Richtlinie
- Sicherheit gemäß EN60950, UL, cUL
- VERO-Standardsteckerbelegung
- Variables Pinning möglich, u. a. gemäß den Haltec Serien TSR, USR oder DMR
- Kompakter Aufbau in 4TE Alu-Kassette
- 24 Monate Gewährleistung

Diese 4TE Stromversorgungen ergänzen unser Sortiment um ultrakompakte Netzteile mit 1 oder 3 Ausgängen. Neben dem VERO-Pinning sind die Netzteile auch mit variablem Pinning lieferbar. Sie sagen uns, welches Pinning sie benötigen, und wir liefern es Ihnen, u. a. pin-kompatible Netzteile zu den Haltec Serien TSR, USR oder DMR.

40 Watt switched mode AC/DC plug-in power supplies in 3U/4HP-Eurocassettes for use in 19" subracks to DIN 41494

- High regulation accuracy
- SENSE-operation and overvoltage protection (OVP)
- Convection cooling
- CE marked for compliance to EMC and Low Voltage Directives
- Safety according to EN60950, UL, cUL
- VERO standardised pinning
- Flexible pinning possible, e.g. according to Haltec Series TSR, USR or DMR
- Compact design in 4HP aluminium cassette
- 24 months warranty

These 4HP power supplies complete our product range by ultra-compact power supplies with 1 or 3 outputs. In addition to the VERO pinning, the power supplies are also available with flexible pinning. You tell us which pinning you need, and we will deliver it. For example pin-compatible power supplies to the Haltec Series TSR, USR or DMR.

Technische Daten

Eingangsdaten

Eingangsspannung
Eingangsfrequenz
Einschalt-Stoßstrombegrenzung
Begrenzung Eingangsspannungsspitzen
Sicherheit: CE-Zeichen gemäß Niederspannungsrichtlinie 2006/95/EG
Sicherheit gemäß
EMV: CE-Zeichen gemäß EMV-Richtlinie 2004/108/EG
EMV-Störaussendung
EMV-Störfestigkeit
Betriebstemperatur / Lagertemperatur
Relative Luftfeuchtigkeit
Gehäusematerial / Oberfläche

Technical Data

Input Data

Input voltage
Input frequency
Inrush surge current limit
Input voltage spike limit
Safety; CE marking according to low voltage directive 2006/95/EC
Safety according to
EMC: CE marking according to EMV directive 2004/108/EC
EMI conducted and radiated emission
EMI immunity
Operating temperature / Storage temperature
Relative humidity
Case material / finish:

VP40 Serie

93-253VAC
47-63Hz
durch NTC; by NTC
durch VDR; by VDR
EN60950, UL60950, CSA-C22.2 No. 60950
EN 55022/B (0,15-30MHz; 30-1000MHz)
EN 61000-6-2
0°C...+70°C / -25°C...+85°C
max. 95% ohne Betauung / without condensation
Natureloxierte Alu-Kassette mit Kühlauschnitten; Clear anodised aluminium cassette with cooling cutouts

Typ	Ausgang	Maße	Bestell-Code
Type	Output	Size	Ordercode
TRIVOLT VP40: 40 Watt			
VP40-3A	5V/4A, ±12V-15V/0,6A	3HE x 4TE	116-040311E
VP40-3B	12-15V/1,4A, ±12V-15V/0,6A	3HE x 4TE	116-040312B
VP40-3C	24V/0,8A, ±12V-15V/0,6A	3HE x 4TE	116-040313K
Federleiste mit Kodierung H15 nach DIN 41612		Mating connector coded H15 to DIN 41612	017-010115K
Kodierungsteil (10er Paket) für Federleiste mit Kodierung		Coding keys (pack per 10)	017-010064F

VP-Serie 4TE TRIVOLT

Technische Daten, Mechanische Details, Steckerbelegung

VP-Series 4HP TRIVOLT

Technical Data, Mechanical Details, Connector Pinning

Technische Daten	Technical Data	VP40 Serie					
VP40-3		Version A			Version B		
40W Dreifach-Ausgang	40W Triple output	V1	V2	V3	V1	V2	V3
Ausgangsspannung	Output voltage	5V	+12...+15V	-12...-15V	+12...15V	+12 ...+15V	-12...-15V
Einstellbereich	Adjustment range	4,5-5,5V	+12...+15V	-12...-15V	+12...15V	+12 ...+15V	-12...-15V
Ausgangs-Nennstrom	Output nominal current	4A	0,6A	0,6A	1,4A	0,6A	0,6A
Ripple bei Volllast	Ripple at full load	≤ 20mV _{SS}	≤ 5mV _{SS}	≤ 5mV _{SS}	≤ 20mV _{SS}	≤ 5mV _{SS}	≤ 5mV _{SS}
Netzregelung (100% I _{OUT})	Line regulation (100% I _{OUT})	≤ 0,1%	≤ 0,02%	≤ 0,02%	≤ 0,1%	≤ 0,02%	≤ 0,02%
Lastregelung statisch (10...90% I _{OUT})	Load regulation static (10...90% I _{OUT})	≤ 0,1%	≤ 0,4%	≤ 0,4%	≤ 0,1%	≤ 0,4%	≤ 0,4%
Regelzeit (10...90% I _{OUT})	Response time (10...90% I _{OUT})	≤ 0,4ms	≤ 20μs	≤ 20μs	≤ 0,4ms	≤ 20μs	≤ 20μs
Begrenzung Ausgangsstrom	Output current limit	> 4,2A	> 0,8A	> 0,8A	> 1,5A	> 0,8A	> 0,8A
Kurzschlussfest	Short circuit protection	ja / yes	ja / yes	ja / yes	ja / yes	ja / yes	ja / yes
Überspannungsschutz (OVP) fest	Overvoltage protection (OVP) fix	5,85V...6,25V	-	-	16,5V...18V	-	-
Powerfail-Signal (bei Volllast >6ms)	Powerfail signal (at full load >6ms)	V1 < 4,8V			-	-	-
Spannungsausregelung mit Sense max.	Output regulation with Sense max.	0,5V max.	-	-	0,5V max.	-	-
Derating	Derating	2,5%/°C, ab/above 50°C					
VP40-3		Version C					
40W Dreifach-Ausgang	40W Triple output	V1	V2	V3			
Ausgangsspannung	Output voltage	24V	+12 ...+15V	-12...-15V			
Einstellbereich	Adjustment range	23,5-24,5V	+12 ...+15V	-12...-15V			
Ausgangs-Nennstrom	Output nominal current	0,8A	0,6A	0,6A			
Ripple bei Volllast	Ripple at full load	≤ 20mV _{SS}	≤ 5mV _{SS}	≤ 5mV _{SS}			
Netzregelung (100% I _{OUT})	Line regulation (100% I _{OUT})	≤ 0,1%	≤ 0,02%	≤ 0,02%			
Lastregelung statisch (10...90% I _{OUT})	Load regulation static (10...90% I _{OUT})	≤ 0,1%	≤ 0,4%	≤ 0,4%			
Regelzeit (10...90% I _{OUT})	Response time (10...90% I _{OUT})	≤ 0,4ms	≤ 20μs	≤ 20μs			
Begrenzung Ausgangsstrom	Output current limit	> 0,85A	> 0,8A	> 0,8A			
Kurzschlussfest	Short circuit protection	ja / yes	ja / yes	ja / yes			
Überspannungsschutz (OVP) fest	Overvoltage protection (OVP) fix	26,4...31V	-	-			
Powerfail-Signal (bei Volllast >6ms)	Powerfail signal (at full load >6ms)	-	-	-			
Spannungsausregelung mit Sense max.	Output regulation with Sense max.	0,5V max.	-	-			
Derating	Derating	2,5%/°C, ab/above 50°C					

Mechanische Details

Mechanical Details

Anschlussbelegung Connector Pinning

VP40-3

Gewicht / weight: 500g

PIN	Funktion
VP40-3	
4	+V1
6	+V1
8	GND V1
10	GND V1
12	+SENSE
14	-SENSE
16	PF/*
18	+V2
20	GND V2/V3
22	-V3
24	nc
26	nc
28	N
30	L
32	PE

* Powerfail nur für Version A / Powerfail only for Version A

H15 Stecker H15 Connector

Die Sense-Leitungen müssen angeschlossen werden. Wegen der maximalen Kompensation des Spannungsabfalls auf den Zuleitungskabeln sollten sie so nahe wie möglich an der Last angeschlossen sein.

Sense lines must be connected. For maximum compensation for supply lead voltage drop they should be connected as close to the load as possible.